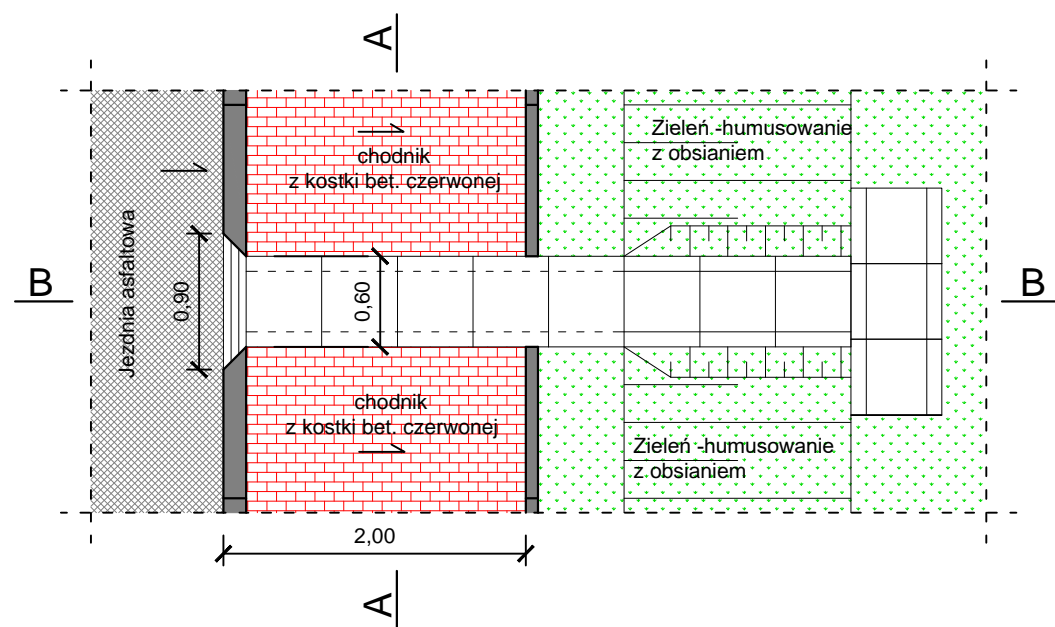
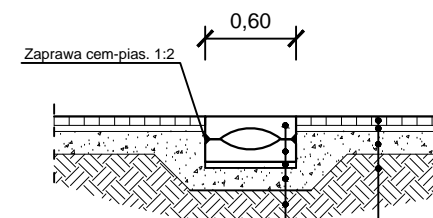


Ściek podchodnikowy

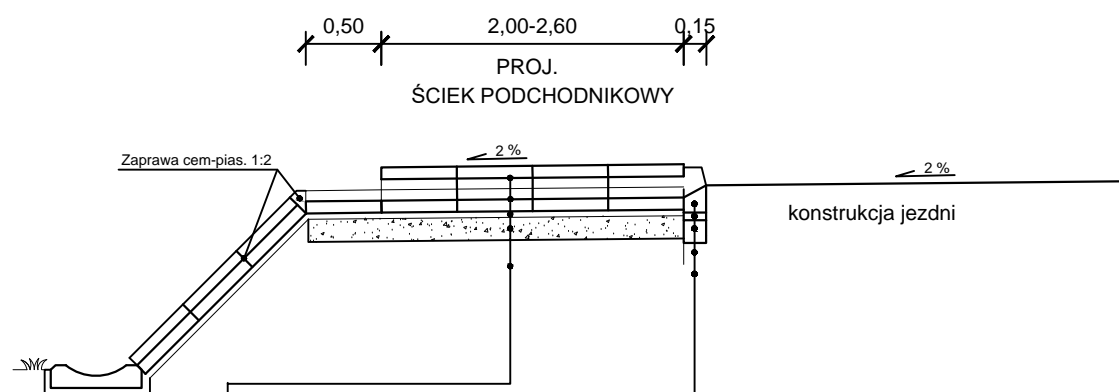


PRZEKRÓJ A-A



- prefabrykowany element ścieku 15x60x50 cm
 - prefabrykowany element ścieku 15x60x50 cm
 - podsyпка cementowo - piaskowa 1:4, gr. 5 cm
 - warstwa podbudowy zasadniczej z mieszanki kruszywa niezwiązanego 0/31,5 mm C90/3 pod chodniki i ścieżkę rowerową o grubości 10 cm po zagęszczeniu mechanicznym
 - podłoże gruntowe
- kostka betonowa czerwona, gr. 6 cm
 - podsyпка cementowo - piaskowa 1:4, gr. 4 cm
 - warstwa podbudowy zasadniczej z mieszanki kruszywa niezwiązanego 0/31,5 mm C90/3 pod chodniki i ścieżkę rowerową o grubości 10 cm po zagęszczeniu mechanicznym
 - podłoże gruntowe

PRZEKRÓJ B-B



- ściek z bet. cem. C20/25 wylewanego na mokro
 - podsyпка cementowo - piaskowa 1:4, gr. 5 cm
 - ława betonowa C 8/10 z oporem, gr. 15 cm
 - pospółka, gr. 15 cm
 - podłoże gruntowe
- prefabrykowany element ścieku 15x60x50 cm
 - prefabrykowany element ścieku 15x60x50 cm
 - podsyпка cementowo - piaskowa 1:4, gr. 5 cm
 - warstwa podbudowy zasadniczej z mieszanki kruszywa niezwiązanego 0/31,5 mm C90/3 pod chodniki i ścieżkę rowerową o grubości 10 cm po zagęszczeniu mechanicznym
 - podłoże gruntowe